



中华人民共和国国家标准

GB 26786—2011

工业热电偶和热电阻隔爆技术条件

Specifications for the flame proof of industrial
thermocouples and resistance thermometer sensors

2011-07-29 发布

2011-12-01 实施

中华人民共和国国家质量监督检验检疫总局
中国国家标准化管理委员会 发布

中 华 人 民 共 和 国
国 家 标 准
工业热电偶和热电阻隔爆技术条件
GB 26786—2011

*

中国标准出版社出版发行
北京复兴门外三里河北街16号
邮政编码:100045

网址 www.spc.net.cn

电话:68523946 68517548

中国标准出版社秦皇岛印刷厂印刷

各地新华书店经销

*

开本 880×1230 1/16 印张 0.75 字数 17 千字

2011年11月第一版 2011年11月第一次印刷

*

书号: 155066·1-43716

如有印装差错 由本社发行中心调换

版权专有 侵权必究

举报电话:(010)68533533

前 言

本标准的所有技术内容均为强制性。

本标准由中国机械工业联合会提出。

本标准由全国工业过程测量和控制标准化技术委员会(SAC/TC 124)归口。

本标准负责起草单位：上海工业自动化仪表研究所、天津市中环温度仪表有限公司、上海仪器仪表自控系统检验测试所。

本标准参加起草单位：(按笔划排序)上海方欣实业有限公司、上海自动化仪表股份有限公司自动化仪表三厂、上海虹达仪器仪表厂、广州德力权仪表有限公司、长沙诺金自动化成套设备有限公司、宁波市镇海区金属压铸厂、宁波市镇海兴隆仪表有限公司、安徽天康集团股份有限公司、安徽蓝德机电集团股份有限公司、西仪集团有限责任公司温度仪表厂、杭州春江仪表有限公司、河南思达自动化仪表有限公司、重庆川仪十七厂有限公司、重庆长江仪表厂、桐乡永红仪表陶瓷厂、浙江永康热工仪表厂、浙江伦特机电有限公司、湖州铠立自动化仪表有限公司、肇庆自动化仪表有限公司。

本标准主要起草人：刘汉杰、游伯坤、葛青、杨德双、石磊。

工业热电偶和热电阻隔爆技术条件

1 范围

本标准规定了爆炸性气体环境用工业热电偶和热电阻(以下简称热电偶和热电阻)的隔爆技术要求、试验方法、检验规则、包装和贮存等。

本标准适用于在环境温度 $-20\text{ }^{\circ}\text{C}\sim+60\text{ }^{\circ}\text{C}$ 的工厂爆炸性气体环境使用的热电偶和热电阻。

2 规范性引用文件

下列文件中的条款通过本标准的引用而成为本标准的条款。凡是注日期的引用文件,其随后所有的修改单(不包括勘误的内容)或修订版均不适用于本标准,然而,鼓励根据本标准达成协议的各方研究是否可使用这些文件的最新版本。凡是不注日期的引用文件,其最新版本适用于本标准。

GB 3836.1—2000 爆炸性气体环境用电气设备 第1部分:通用要求(eqv IEC 60079-0:1998)

GB 3836.2—2000 爆炸性气体环境用电气设备 第2部分:隔爆型“d”(eqv IEC 60079-1:1990)

GB 4208—2008 外壳防护等级(IP代码)(IEC 60529:2001, IDT)

GB/T 13384 机电产品包装通用技术条件

3 术语和定义

GB 3836.1—2000 和 GB 3836.2—2000 确立的术语和定义适用于本标准。

4 技术要求

4.1 外观及装配质量

4.1.1 外观

热电偶和热电阻的接线盒外表面应有下列标志:

- 在接线盒壳体的明显处,应设置清晰的永久性接地符号标志“ \perp ”;
- 在接线盒盖上的明显处,应设置清晰的永久性防爆标志“Ex”;
- 在接线盒盖上的明显处,应设置清晰的永久性警告字样“严禁带电开盖”。

4.1.2 装配质量

热电偶和热电阻的装配质量应符合下列要求:

- 各部分装配正确、连接可靠、零部件无缺损;
- 铭牌内容正确无误、固定可靠;铭牌的材质应采用耐化学腐蚀的材料,如青铜、黄铜或不锈钢。

4.2 接线盒壳体与盖以及与保护管连接处的隔爆接合面

热电偶和热电阻的接线盒壳体与盖以及与保护管连接处的隔爆接合面应符合 GB 3836.2—2000 中第5章的有关要求。

4.3 接线空腔与主腔之间的隔爆接合面

4.3.1 止口隔爆接合面

采用止口隔爆接合面应符合 GB 3836.2—2000 中 5.1、5.2.2、5.2.3、5.2.4、5.2.5、5.2.6 的有关要求。

4.3.2 胶粘隔爆接合面

采用胶粘隔爆接合面应符合 GB 3836.1—2000 中第12章和 GB 3836.2—2000 中 5.5 的有关要求。

4.4 带转换器带显示热电偶和热电阻接线盒的显示器透明件

4.4.1 材料

显示器透明件应采用能有效承受额定条件下的最高温度的玻璃材料制成。

4.4.2 安装

玻璃透明件的安装应符合 GB 3836.2—2000 中 8.2 的有关要求。

4.4.3 冲击

玻璃透明件经冲击试验后应无影响防爆性能的任何损坏。

4.4.4 热剧变

玻璃透明件应能经受热剧变试验而不破裂。

4.5 热电偶和热电阻接线盒的材料、冲击以及静压

4.5.1 材料

热电偶和热电阻的接线盒应采用按质量百分比含镁量不大于 6% 的金属材料制造。

4.5.2 冲击

接线盒任何部位的平面或曲面上应能承受 GB 3836.1—2000 中 23.4.3 规定的冲击试验。试验后,不得有影响防爆性能的任何损坏或变形。

4.5.3 静压

接线盒应能承受 II C 级至少 1.5 MPa,历时 10 s~12 s 的内水压静压试验。试验后,不得有影响防爆性能的任何损坏或变形。

4.6 热电偶补偿导线电缆和热电阻电缆的引入装置

4.6.1 热电偶补偿导线电缆和热电阻电缆的引入装置应符合 GB 3836.1—2000 中第 16 章和 GB 3836.2—2000 中第 12 章的有关要求。

4.6.2 当安装现场采用电缆布线时,其压紧螺母上补偿导线或电缆的入口应制成喇叭口状,其内缘平滑,见附录 A 中图 A.1a)、图 A.1b)所示。

4.6.3 当安装现场采用防爆挠性连接管或钢管布线时,其压紧螺母与防爆挠性连接管或钢管的连接应制成扣数不少于 5 扣的螺纹,如图 A.2 所示。

4.6.4 压紧螺母上的密封圈(见附录 A 中图 A.1a)、图 A.1b)和图 A.2)应采用经过老化试验后其硬度 IRHD 变化量不超过老化试验前的 20% 的耐热橡胶制造。

4.7 动态耐压和内部点燃不传爆

4.7.1 外壳动态耐压

热电偶和热电阻应能承受 GB 3836.2—2000 中 15.1 规定的外壳动态耐压试验。试验后应不出现损坏或影响防爆性能的永久性变形。

4.7.2 内部点燃不传爆

热电偶和热电阻应符合 GB 3836.2—2000 中 15.2 规定的内部点燃不传爆要求。

4.8 热电偶和热电阻外露部分的最高表面温度

热电偶和热电阻的外露部分的最高表面温度应符合 GB 3836.1—2000 中 5.1.2 的要求。

4.9 热电偶和热电阻保护管的材料和水压

4.9.1 材料

热电偶和热电阻的保护管应采用不锈钢或其他金属材料制造。

4.9.2 外水压

热电偶和热电阻的保护管应能承受其产品说明书规定的最高使用压力的 1.5 倍,历时 1 min 的外水压试验,无渗水和损坏现象。

4.9.3 内水压

热电偶和热电阻的保护管应能承受 II C 级至少 1.5 MPa,历时 10 s~12 s 的内水压试验。试验后,

不得有影响防爆性能的任何损坏或变形。

4.10 热电偶和热电阻的紧固件

4.10.1 当螺钉或螺栓没有垫圈而完全拧入孔内时,螺钉或螺栓尾部与螺孔的底部之间应留有螺纹余量。

4.10.2 当采用可拆卸螺钉或螺栓紧固隔爆接线盒壳体时,这些螺钉或螺栓孔不应穿透外壳壁,孔周围的金属厚度应不小于螺孔直径的三分之一,但至少为 3 mm。

4.11 热电偶和热电阻的接线座

4.11.1 接线座上的导电杆连接螺栓或螺母,当施加符合 GB 3836.1—2000 中 23.4.5 规定的扭转力矩后,导电杆和接线座不应松动或转动。

4.11.2 接线座上不同电位的两接线柱之间、接线柱与接线盒外壳之间的电气间隙和爬电距离应不小于 3 mm。

4.11.3 接线座应符合 GB 3836.1—2000 中第 7 章和 GB 3836.2—2000 中附录 A 的有关要求。

4.12 热电偶和热电阻的接地连接件

在接线盒壳体上应采用不小于 M4 的接地螺钉。对于用铝合金或其他轻金属材料制造的接线盒,应采用铜合金或不锈钢材料制造的螺母嵌件作过渡件。

4.13 热电偶和与热电阻的外壳防护等级

热电偶和热电阻的外壳防护性应不低于 GB 4208—2008 中 IP54 防护等级的要求。

5 试验方法

5.1 外观及装配质量检验

5.1.1 外观

热电偶和热电阻外观的检验,采用目测检查。

5.1.2 装配质量

热电偶和热电阻装配质量的检验,应与图样核对,检查各零部件装配是否正确,连接是否牢固。

5.2 接线盒壳体与盖以及与保护管连接处的隔爆结合面

热电偶和热电阻的接线盒壳体与盖以及与保护管连接处的隔爆结合面应对照图样检查,用与隔爆结合面结构相应的量具进行检验。

5.3 接线空腔和主腔之间的隔爆结合面

5.3.1 止口隔爆结合面

止口隔爆结合面对照图样用千分尺和卡尺检验其尺寸;用标准粗糙度比较样板和平面度测试装置对其隔爆结合面的表面粗糙度和平面度进行检验。

5.3.2 胶粘隔爆结合面

胶粘隔爆结合面对照图样和胶粘工艺文件检查其粘接封结的质量状况。

5.4 带转换器带显示热电偶和热电阻接线盒的显示器透明件

5.4.1 材料

玻璃透明件材料应由制造商提供材料有效证明文件进行确认。

5.4.2 安装

玻璃透明件安装的检验应按照 GB 3836.2—2000 中 8.2.1 和 8.2.2 的要求,对照图样、工艺文件和实物进行检验。

5.4.3 冲击

玻璃透明件的冲击试验应按照 GB 3836.1—2000 中 23.4.3.1 规定的方法进行。

5.4.4 热剧变

玻璃透明件的热剧变试验应在最高工作温度下,用温度 $10\text{ }^{\circ}\text{C}\pm 5\text{ }^{\circ}\text{C}$ 、直径为 1 mm 的喷射水对其

喷射。

5.5 热电偶与热电阻接线盒的材料、冲击以及静压

5.5.1 材料

热电偶和热电阻接线盒的材料应由制造商提供材料有效证明文件进行确认。若使用铝合金或其他轻金属材料则必须提供材料成分化验单或证明书。

5.5.2 冲击

热电偶和热电阻接线盒的冲击试验应按照 GB 3836.1—2000 中 23.4.3.1 规定的方法进行。

5.5.3 静压

用室温下的水,按 4.5.3 规定的压力对每个接线盒进行历时 10 s~12 s 的内水压试验。

5.6 热电偶补偿导线电缆和热电阻电缆的引入装置

5.6.1 热电偶补偿导线电缆和热电阻电缆的引入装置应对照图样和实物进行检验,并应按 GB 3836.1—2000 中附录 D 的 D3.1.1、D3.1.3 和 D3.1.4 的试验方法进行夹紧试验;按 GB 3836.2—2000 中附录 D 的 D2.1.1 和 D2.2 的方法进行密封试验和机械强度试验。

5.6.2 采用电缆布线时,应对照附录 A 中图 A.1a) 和 A.1b) 检验压紧螺母的结构及其入口处形状和内缘平滑度。

5.6.3 采用防爆挠性连接管或钢管布线时,应对照附录 A 中图 A.2 检验压紧螺母的结构及连接螺纹的扣数。

5.6.4 密封圈材料的硬度和老化试验应按 GB 3836.1—2000 中附录 D 的 D3.3 规定的方法进行试验。

5.7 动态耐压和内部点燃不传爆

5.7.1 外壳动态耐压

热电偶和热电阻的外壳动态耐压试验应按照 GB 3836.2—2000 中 15.1.2.2 的要求进行。

5.7.2 内部点燃不传爆

热电偶和热电阻的内部点燃不传爆试验应按照 GB 3836.2—2000 中 15.2 的要求进行。

5.8 热电偶和热电阻外露部分的最高表面温度

热电偶和热电阻外露部分的最高表面温度按 GB 3836.1—2000 中 23.4.6.1 的规定进行试验。

5.9 热电偶和热电阻保护管的材料以及水压

5.9.1 材料

热电偶和热电阻保护管的材料应由制造商提供有效证明文件进行确认。

5.9.2 外水压

用室温下的水,按 4.9.2 规定的压力对每支保护管进行历时 1 min 的外水压试验。

5.9.3 内水压

用室温下的水,按 4.9.3 规定的压力对每支保护管进行历时 10 s~12 s 的内水压试验。

5.10 热电偶和热电阻的紧固件

5.10.1 对照图样用相应的量具逐个检查螺钉和螺栓尾部之间留有的螺纹余量。

5.10.2 对照图样用相应的量具逐个检查接线盒壳体的不穿透螺孔周围的厚度尺寸。

5.11 热电偶和热电阻的接线座

5.11.1 接线座上的导电杆连接螺栓或螺母,应按 GB 3836.1—2000 中 23.4.5 规定的力矩,用力矩扳手进行扭转力矩试验。

5.11.2 接线座上不同电位的两接线柱之间以及接线柱与接线盒壳体之间的电气间隙和爬电距离应用游标卡尺进行检验。

5.11.3 接线座材料应由制造商提供有效的证明文件进行确认,其他性能应按 GB 3836.2—2000 附录 A 的规定进行试验。

5.12 热电偶和热电阻的接地连接件

热电偶和热电阻的接地连接件应对照图样和实物,按 GB 3836.1—2000 中第 15 章的有关规定进行检验。

5.13 热电偶和热电阻的外壳防护等级

热电偶和热电阻的外壳防护等级试验,应按 GB 4208—2008 的有关要求进行。

6 检验规则

6.1 防爆合格证的审定和签发

6.1.1 各单位按本标准试制热电偶和热电阻,均应送经国家授权的质量监督检验部门进行检验。

6.1.2 样品送检时应提供下列试验报告:

- a) 有关材料的试验报告或材料质量保证书;
- b) 接线盒水压试验报告;
- c) 保护管内、外水压试验报告;
- d) 产品基本性能试验报告。

6.1.3 检验程序应符合 GB 3836.1—2000 中附录 A 的规定。

6.2 出厂检验

应对每支热电偶和热电阻进行出厂检验,经检验合格并附有产品合格证方能出厂。在出厂检验时有任一项结果不符合本标准,则该产品为不合格品,不能出厂。

出厂检验项目中,接线盒与盖隔爆结合面、接线空腔与主腔止口隔爆结合面、接线盒内水压试验、保护管内、外水压试验应在产品装配之前进行。

6.3 型式检验

6.3.1 各种结构的热电偶和热电阻,有下列情况之一时应进行型式检验:

- a) 新产品试制时;
- b) 正常生产的产品达五年时;
- c) 当产品结构、材料及工艺有较大改变时;
- d) 国家质量监督机构提出进行型式试验的要求时。

6.3.2 型式检验的抽样方法采用在出厂检验合格的一批产品中随机抽取不少于三支热电偶或热电阻。

6.4 检验项目

热电偶和热电阻的出厂检验和型式检验项目见表 1。

表 1 热电偶与热电阻检验项目

序号	检验项目	技术要求条款号	试验方法条款号	出厂检验*	型式试验
1	外观及装配质量	4.1	5.1	★	★
2	接线盒与盖以及保护管连接处隔爆结合面	4.2	5.2	★	★
3	接线盒腔与主腔之间隔爆结合面				
	止口隔爆结合面	4.3.1	5.3.1	★	★
	胶粘隔爆结合面	4.3.2	5.3.2	★	★
4	接线盒显示器透明件				
	玻璃透明件材料	4.4.1	5.4.1	—	★
	玻璃透明件安装	4.4.2	5.4.2	★	★
	玻璃透明件冲击	4.4.3	5.4.3	—	★
	玻璃透明件热剧变	4.4.4	5.4.4	—	★

表 1 (续)

序号	检验项目	技术要求条款号	试验方法条款号	出厂检验 ^a	型式试验
5	接线盒材料、冲击试验、静压				
	接线盒材料	4.5.1	5.5.1	—	★
	冲击试验	4.5.2	5.5.2	—	★
	静压试验	4.5.3	5.5.3	★	★
6	引入装置				
	夹紧试验、密封试验、机械强度试验	4.6.1	5.6.1	—	★
	压紧螺母	4.6.2 或 4.6.3	5.6.2 或 5.6.3	★	★
	密封圈	4.6.4	5.6.4	—	★
7	外壳动态耐压和内部点燃不传爆				
	外壳动态耐压	4.7.1	5.7.1	—	★
	内部点燃不传爆	4.7.2	5.7.2	—	★
8	外露部分最高表面温度	4.8	5.8	—	★
9	保护管				
	保护管材料	4.9.1	5.9.1	—	★
	外水压试验	4.9.2	5.9.2	★	★
	内水压试验	4.9.3	5.9.3	★	★
10	紧固及紧固件				
	不透螺孔余量	4.10.1	5.10.1	★	★
	不透孔周围厚度	4.10.2	5.10.2	★	★
11	接线座				
	接线座上连接螺钉或螺母的扭矩	4.11.1	5.11.1	—	★
	电气间隙和爬电距离	4.11.2	5.11.2	—	★
	接线座材料	4.11.3	5.11.3	—	★
12	接地连接件	4.12	5.12	★	★
13	外壳防护等级	4.13	5.13	—	★
注：“★”表示应检验的项目，“—”表示不检验的项目。					
^a 出厂检验：接线盒与盖隔爆接合面、接线空腔与主腔止口隔爆接合面、接线盒内水压试验、保护管内、外水压试验应在产品装配之前进行。					

7 标志

7.1 铭牌标志

产品均应有铭牌,其内容除按热电偶或热电阻相关产品标准的规定外,还应包括:

- a) 右上角红色的明显标志“Ex”;
- b) 产品名称;
- c) 防爆标志;
- d) 防爆合格证号;
- e) 产品编号;
- f) 防爆检验单位标志;
- g) 制造商名称或注册商标。

7.2 产品合格证

产品合格证,其内容除按热电偶或热电阻相关产品标准的规定外,还应包括:

- a) 产品名称;
- b) 产品型号;
- c) 防爆标志;
- d) 防爆合格证号;
- e) 产品编号。

7.3 产品使用说明书

制造厂应向用户提供产品使用说明书,其内容除按热电偶或热电阻相关产品标准规定外,还应包括:

- a) 防爆标志;
- b) 防爆合格证号;
- c) 安装场所;
- d) 特殊的技术要求;
- e) 维修注意事项。

8 包装和贮存

8.1 包装

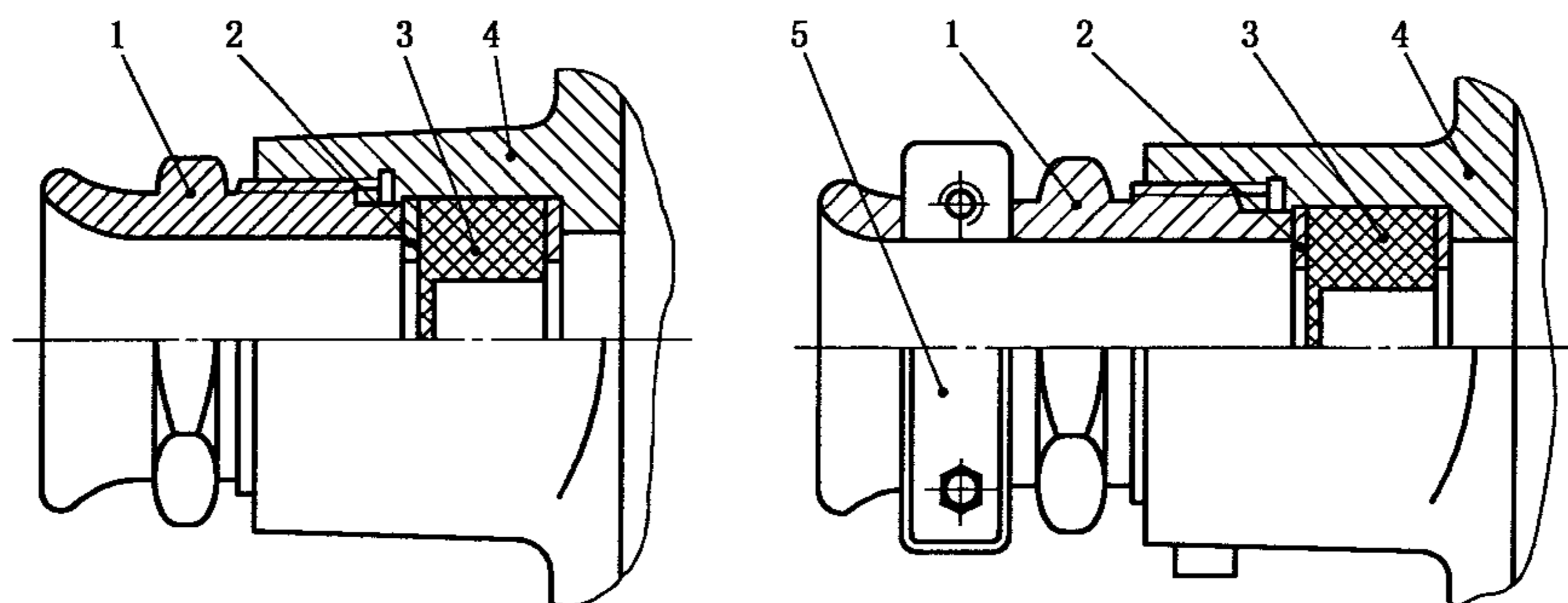
热电偶或热电阻的包装应采用 GB/T 13384 中规定的包装方式。

8.2 贮存

热电偶或热电阻产品应贮存在空气干燥,不含有对产品有腐蚀作用的有害物质的环境中。

附录 A
(规范性附录)

引入装置的压紧螺母结构图

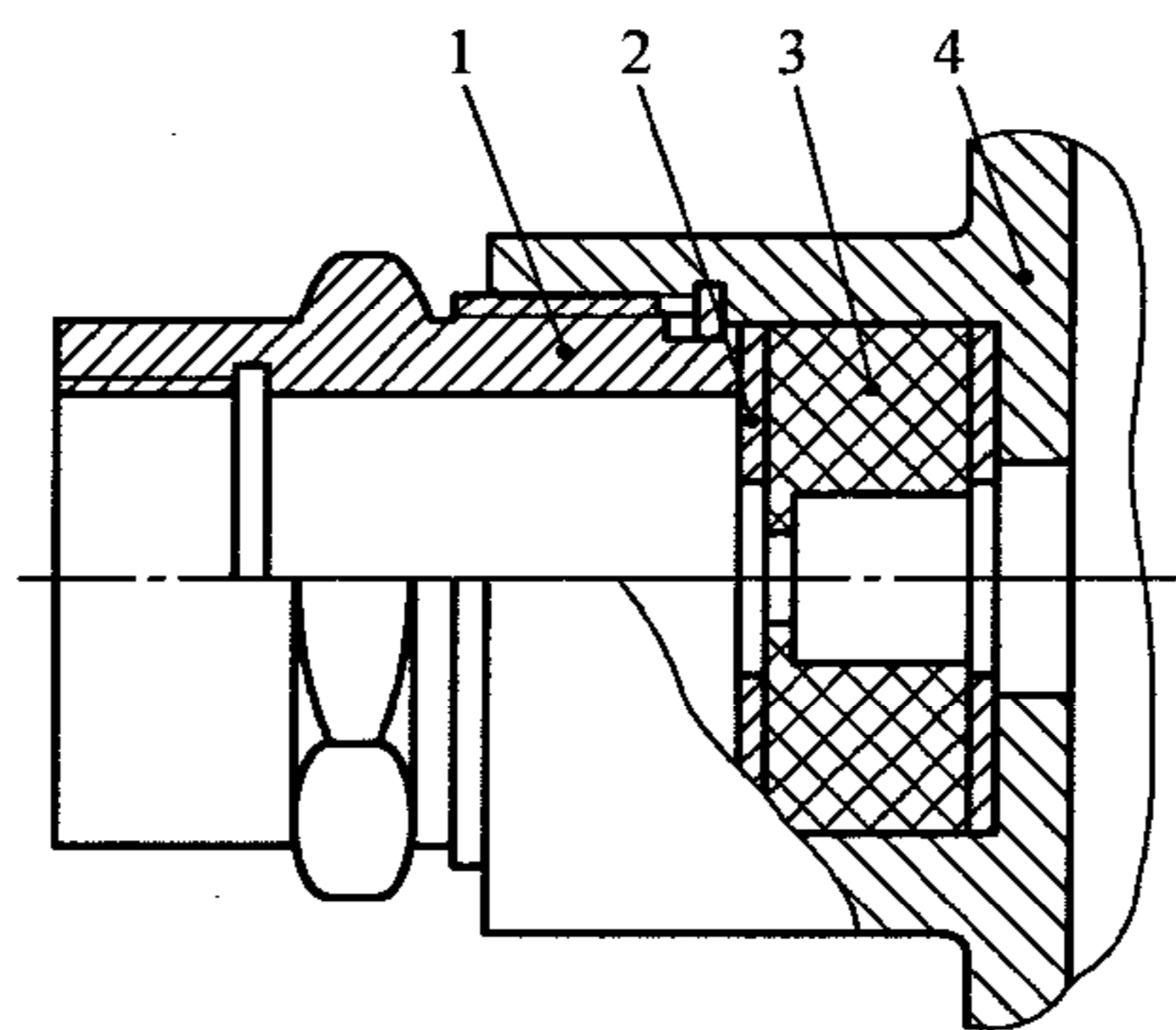


a) 适用于公称外径不大于 20 mm 的电缆

b) 适用于公称外径大于 20 mm 的电缆

- 1——压紧螺母;
- 2——金属垫圈;
- 3——密封圈;
- 4——接线盒;
- 5——防止电缆拔脱及防松零件。

图 A.1 电缆布线用压紧螺母



- 1——压紧螺母;
- 2——金属垫圈;
- 3——密封圈;
- 4——接线盒。

图 A.2 防爆挠性连接管或钢管布线用压紧螺母



GB 26786-2011

版权专有 侵权必究

*

书号:155066·1-43716